

Tangit M 3000

Zweikomponentiges Expansionsharz

EIGENSCHAFTEN

- Selbstverfüllend bis zum fünffachen Volumen
- Nach fünf Minuten funktionsfest
- Nach 30 Minuten voll belastbar
- Verrottungsbeständig,
nicht beständig gegen UV Licht (Sonnenlicht)
- Entspricht DVGW VP 601
 - Auszugs- und torsionsfest
 - Thermisch belastbar (650 °C/30 Min.)
 - Wasserdicht gemäß DIN 18533
 - W1.1-E, W1.2-E (nur Tangit M 3000)
 - W2.1-E (Tangit M 3000 + Tangit M 4082)
 - WU-Beton Beanspruchungsklasse 1 + 2
- In Anlehnung an DVGW VP 601:
Gasdicht bis Prüfdruck 3 bar (nur M 3000)
- Radondicht ab 48 mm Schichtdicke



EINSATZBEREICHE

- Bestandteil vieler Systemanbieter von Hauseinführungen
- Ringraumverschluss im Nasseinbau nach DIN 18533
- Alle Medienleitungen inkl. FTTH, Schutz- und Futterrohre
- Unterkellerte und nichtunterkellerte Gebäude
- Sanierung undichter Durchführungen
- Verschluss nicht genutzter Kernbohrungen
- Abdichtung von Brunnenköpfen und -schachtringen

VERARBEITUNG

Untergrundvorbereitung:

Die Untergründe, Mauerwerk und Leitungen, müssen fest, sauber und frei von Trennmitteln sein. Glatte nicht klebbare Oberflächen (z. B. PE) müssen mindestens zweimal mit Schleifpapier (Korn 240) kreuzweise angeschliffen werden. Anschließend mit Tangit Reiniger PE/PB/PP/PVDF oder Tangit Reinigungs-Tücher PE/ PB/PP/PVDF säubern. Nicht auf stehendes Wasser auftragen. Feuchtes Mauerwerk beeinträchtigt nicht die Produktleistung.

Temperaturbereiche (Kartusche):

- Die Temperaturen beeinflussen die Reaktionszeit und die offene Zeit, je wärmer umso schneller
- Minimale Verarbeitungstemperatur +5 °C
- Maximale Verarbeitungstemperatur +30 °C
- Optimale Verarbeitungstemperatur +15 °C bis +25 °C
- Bei niedrigeren Umgebungstemperaturen Produkt vor Gebrauch erwärmen.

Anwendung:

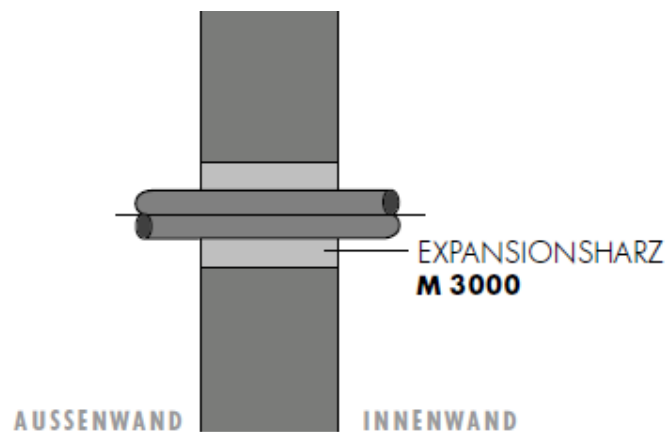
- Allseitigen Ringraum von mindestens 8 mm sicherstellen durch geeignete mittige Fixierung der Hauseinführung.
- Ringspalt beidseitig provisorisch abdichten (z.B. mit PE-Rundschnur) gegen unkontrollierten Harzaustritt.
- Kartuschenverschluss ab- und Statikmischer fest aufschrauben, Verlängerungsrohr aufstecken
- In 2K-Koax-Kartuschenpresse (Henkel PPGUN) einsetzen.
- Die 150 ml und 80 ml Kartusche kann in Kombination mit dem beiliegenden Stößel auch mit einer stabilen 1K Pistole verarbeitet werden.
- Die ersten 2 – 3 Hübe des Harzes verwerfen bis gleichmäßige Mischung der Komponenten erreicht wird; erkennbar an der homogenen Färbung des Ansatzes.
- Unverzüglich das Verlängerungsrohr bis in die größte Tiefe des Ringraumes einführen, Harz in der benötigten Menge am **höchsten** Punkt der Medienleitung einbringen; dann erst langsam zurückziehen.
- Kartusche nach der Erstapplikation innerhalb 1 Minute verarbeiten oder einen neuen Statikmischer aufsetzen. Das Produkt härtet auch im Mischer aus und kann dann nicht weiter verarbeitet werden.
- Nicht mit Gewalt auspressen. Bei Blockage Statikmischer wechseln.
- Harzaustritt an der Einfüllöffnung signalisiert eine vollständige Verfüllung; gegebenenfalls muss nachgespritzt werden.
- Bei unverbrauchtem Restinhalt kann die Kartusche wieder verschlossen und später mit einem neuen Statikmischer weiterverwendet werden.

FACHINFORMATION

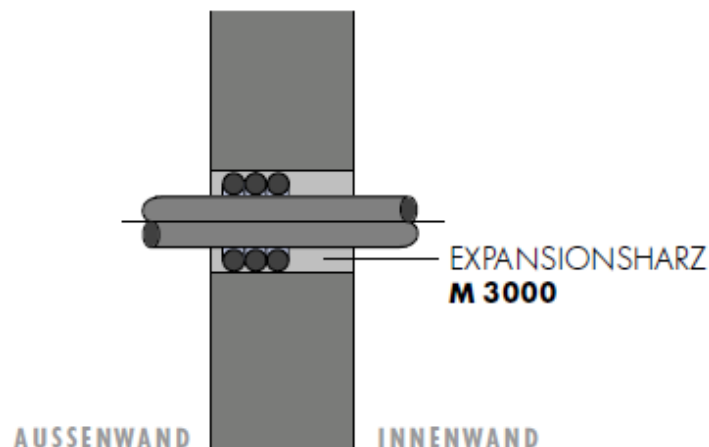
- TE 80** 30 Kartuschen à 80 ml + 30 Statikmischer inkl. Verlängerungsröhrchen
+ Technisches Merkblatt
- TE 150** 10 Kartuschen à 150 ml + 10 Statikmischer inkl. Verlängerungsröhrchen
+ 2 Ausschubstößel + Technisches Merkblatt
- TE 300** 6 Kartuschen à 300 ml + 6 Statikmischer inkl. Verlängerungsröhrchen
+ Technisches Merkblatt

ANLAGE

Zur Befestigung und dauerhaften Abdichtung gegen nicht drückendes Wasser gemäß DIN 18533 W1.1-E und W1.2-E



Zur Befestigung und dauerhaften Abdichtung gegen drückendes Wasser gemäß DIN 18533 W2.1-E



Verbrauchstabelle für Rohreinführungen bei Mauerwerkstiefe von 25 cm

I. Kernbohrung: 80mm

Rohrdurchmesser (d)	ohne Dichtschauch		mit Dichtschauch	
	Anzahl Kartuschen (150ml)	Anzahl Kartuschen (300ml)	Anzahl Kartuschen (150ml)	Anzahl Kartuschen (300ml)
a) 52 mm	1,00	0,50	0,75	0,40
b) 60 mm	0,75	0,40	0,50	0,25

II. Kernbohrung: 100mm

Rohrdurchmesser (d)	ohne Dichtschauch		mit Dichtschauch	
	Anzahl Kartuschen (150ml)	Anzahl Kartuschen (300ml)	Anzahl Kartuschen (150ml)	Anzahl Kartuschen (300ml)
a) 52 mm	2,00	1,00	1,70	0,85
b) 60 mm	1,75	0,90	1,50	0,75
c) 85 mm	0,75	0,40	0,50	0,25

III. Kernbohrung: 120mm

Rohrdurchmesser (d)	ohne Dichtschauch		mit Dichtschauch	
	Anzahl Kartuschen (150ml)	Anzahl Kartuschen (300ml)	Anzahl Kartuschen (150ml)	Anzahl Kartuschen (300ml)
a) 52 mm	3,20	1,60	2,90	1,50
b) 60 mm	3,00	1,50	2,70	1,35
c) 85 mm	2,00	1,00	1,70	0,85

Hinweise zum Einsatz von Tangit M3000 FTTH

Tangit M3000 FTTH ist konzipiert als Einweg-Lösung für kleine Bohrungsdurchmesser, bei der stets der gesamte Kartuscheninhalt verwendet wird. Das expandierte Harzvolumen einer einzelnen Kartusche reicht dabei aus für die sichere Abdichtung von Bohrungen bis 50 mm Durchmesser in Mauerwerkstiefen bis 25 cm.

Diese Abdichtung ist ab einer Einbaulänge von 48 mm radondicht und wasserdicht gemäß DIN 18533 W1.2-E. Bei Einsatz von Tangit M3000 in Systemkombination mit Netzeinführungssystemen wie HAUFF MIS und DOYMA Quadro Secura Quick sind diese wasserdicht gemäß DIN 18533 W2.1-E.

TECHNISCHE DATEN

Rohstoffbasis:	2K-Polyurethan
Temperaturbeständigkeit:	Kurzfristig 650 °C für 30 Min. Dauerbelastung –40 °C bis +90 °C
Verarbeitungstemperatur:	Min. +5 °C, Max. +30 °C, optimal +15 °C bis +25 °C
Funktionsfest:	5 Min. (20 °C)
Endfest:	30 Min. (20 °C)
Offene Zeit:	ca. 1 Min. (23 °C)
Auszugsfestigkeit:	30 kN
Gasdicht:	Prüfdruck 3 bar
Torsionsprüfung:	240 Nm
Kompressionskraft (10 %)	950 kPa
Schaumdichte:	200 kg/m ³
Wasserdicht:	Prüfdruck 1 bar
Verbrauch:	TE 80 Kartusche mit 80ml ergibt ca 400ml exp Harz TE 150 Kartusche mit 150 ml ergibt ca 750 ml exp Harz TE 300 Kartusche mit 300 ml ergibt ca 1,5 L exp Harz
Lagerstabilität:	18 Monate bei 20 °C, stehend bei frostfreier, kühler und trockener Lagerung

Neben den Angaben in diesem Merkblatt sind auch die entsprechenden Regelwerke und Vorschriften verschiedener Organisationen und Fachverbände sowie die jeweiligen DIN-Normen für die herzustellende Leistung zu beachten. Alle Angaben beziehen sich, sofern nicht anders vermerkt, auf eine Umgebungs- und Materialtemperatur von +23 °C und 50 % relative Luftfeuchte. Bei anderen Klimabedingungen Verkürzung bzw. Verzögerung der Erhärtung und die daraus resultierenden Konsequenzen beachten.

Henkel AG & Co. KGaA

Henkelstr. 67, D-40589 Düsseldorf, Postfach, D-40191 Düsseldorf

Tel. +49 (0) 211/ 797-0

Internet: www.tangit.de

Die vorstehenden Angaben, insbesondere Vorschläge für die Verarbeitung und Verwendung unserer Produkte, beruhen auf unseren Kenntnissen und Erfahrungen. Wegen der unterschiedlichen Materialien und der außerhalb unseres Einflussbereichs liegenden Arbeitsbedingungen empfehlen wir in jedem Falle ausreichende Eigenversuche, um die Eignung unserer Produkte für die beabsichtigten Verfahren und Verarbeitungszwecke sicherzustellen. Eine Haftung kann weder aus diesen Hinweisen, noch aus einer mündlichen Beratung begründet werden, es sei denn, dass uns insoweit Vorsatz oder grobe Fahrlässigkeit zur Last fällt. Mit dem Erscheinen dieses Technischen Merkblatts verlieren alle vorherigen Ausgaben ihre Gültigkeit.